



BIZTA
CNC MAQUINADOS Y SERVICIOS
DE AUTOMATIZACIÓN

¿Quiénes Somos?



MISIÓN

En bizta somos una empresa dedicada al maquinado cnc y servicios de ingeniería mecánica enfocados en brindar soluciones personalizadas que cumplan y cubran los requerimientos y necesidades de nuestros clientes.



VISIÓN

Ser una empresa líder en su ramo a nivel nacional , cumpliendo los objetivos principales de nuestros clientes trabajando siempre con calidad , entregas a tiempo y con precios altamente competitivos



BIZTA

CNC MAQUINADOS Y SERVICIOS
DE AUTOMATIZACIÓN

NUESTROS SERVICIOS

MANUFACTURA

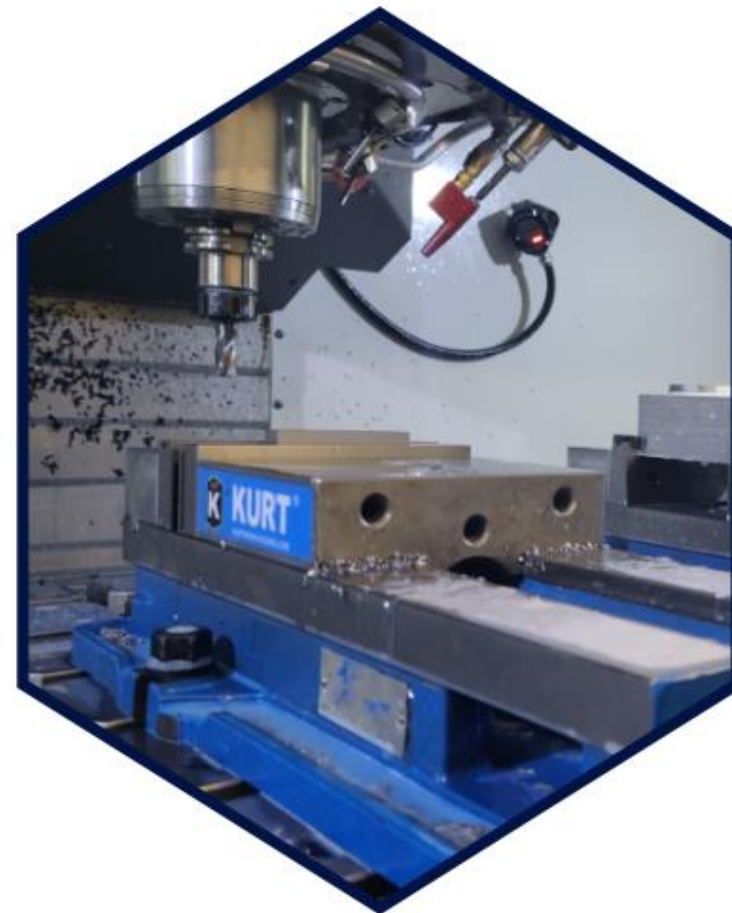
- Maquinado convencional
- Maquinado CNC 3 ejes
- Torno CNC Live Tooling
- EDM wire
- Rectificado
- Soldadura
- Microsoldadura
- Tratamientos Termicos



BIZTA
CNC MAQUINADOS Y SERVICIOS
DE AUTOMATIZACIÓN

INGENIERIA

- Diseño de herramientas
- Ingenieria Inversa
- Diseño de maquinaria



NUESTRA MAQUINARIA



CENTRO DE MAQUINADO HAAS VM-3

RECORRIDOS :

X ; 40"

Y ; 26"

Z ; 25"

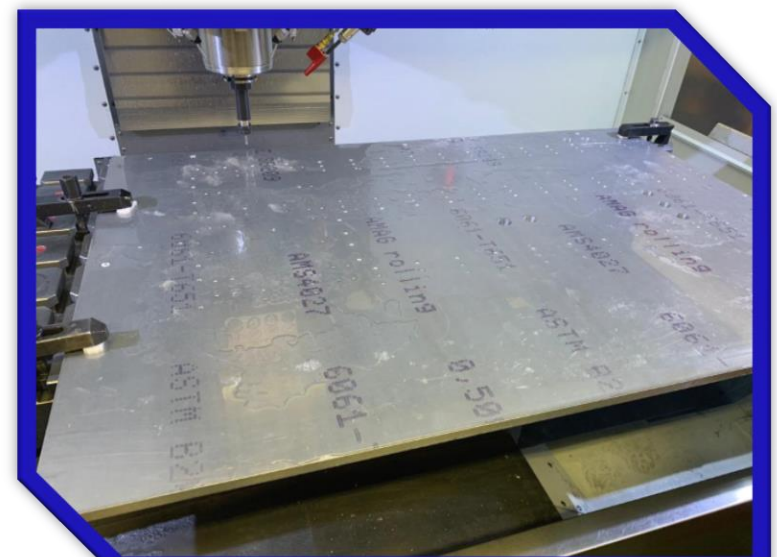
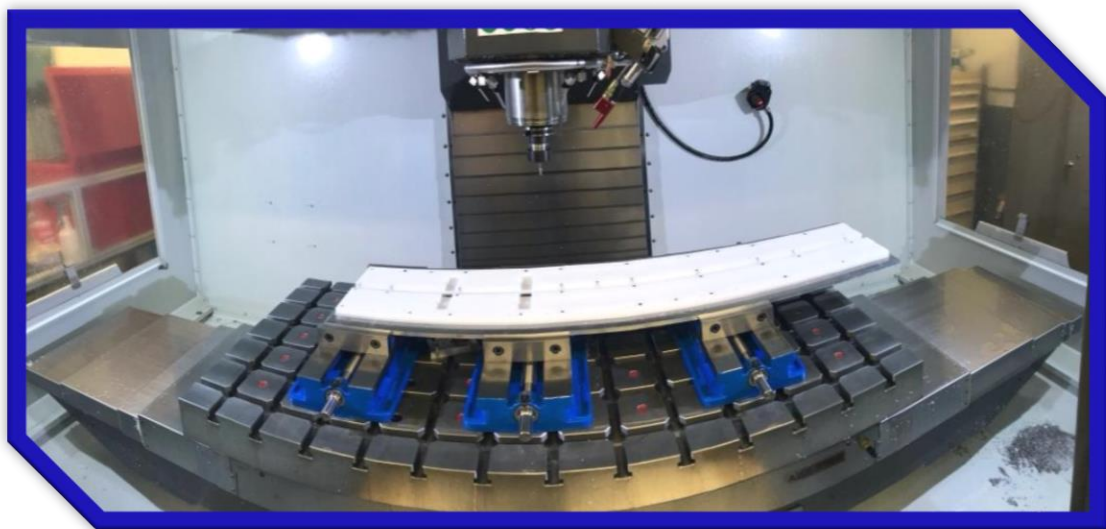


TORNO CNC HAAS TL-1

MAXIMO DIAMETRO DE CORTE : 11"

MAXIMO DIAMETRO VOLTEO 16 "

MAXIMO LARGO DE CORTE 30"



NUESTRA MAQUINARIA



CENTRO DE TORNEADO HASS ST20Y
TORNEADO
MAXIMO DIAMETRO DE CORTE : 13"
MAXIMO DIAMETRO VOLTEO 21 "
MAXIMO LARGO DE CORTE 22.50"



CENTRO DE MAQUINADO HASS VF2
X ; 30"
Y ; 16"
Z ; 20"



NUESTRA MAQUINARIA



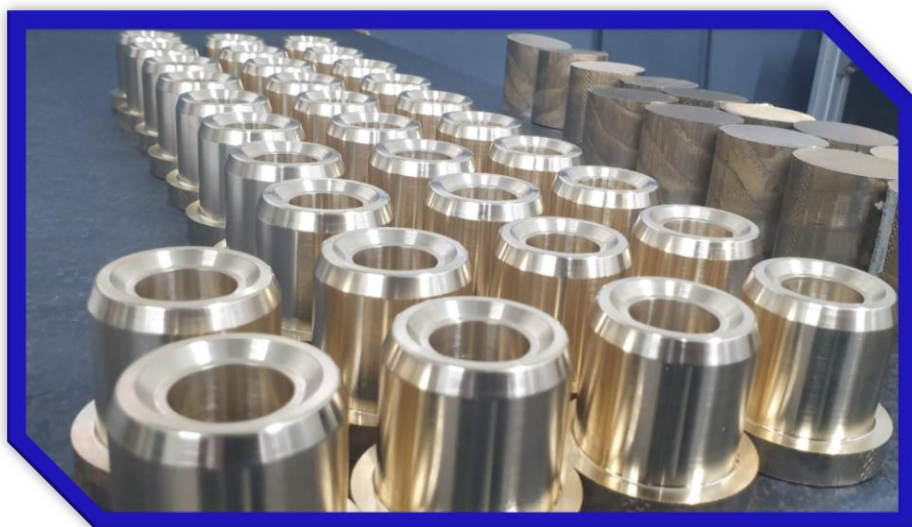
CENTRO DE TORNEADO HAAS ST-15

MAXIMO DIAMETRO DE CORTE : 12"
MAXIMO DIAMETRO VOLTEO 16.50 "
MAXIMO LARGO DE CORTE 16"



FRESADORA HAAS TM-3P

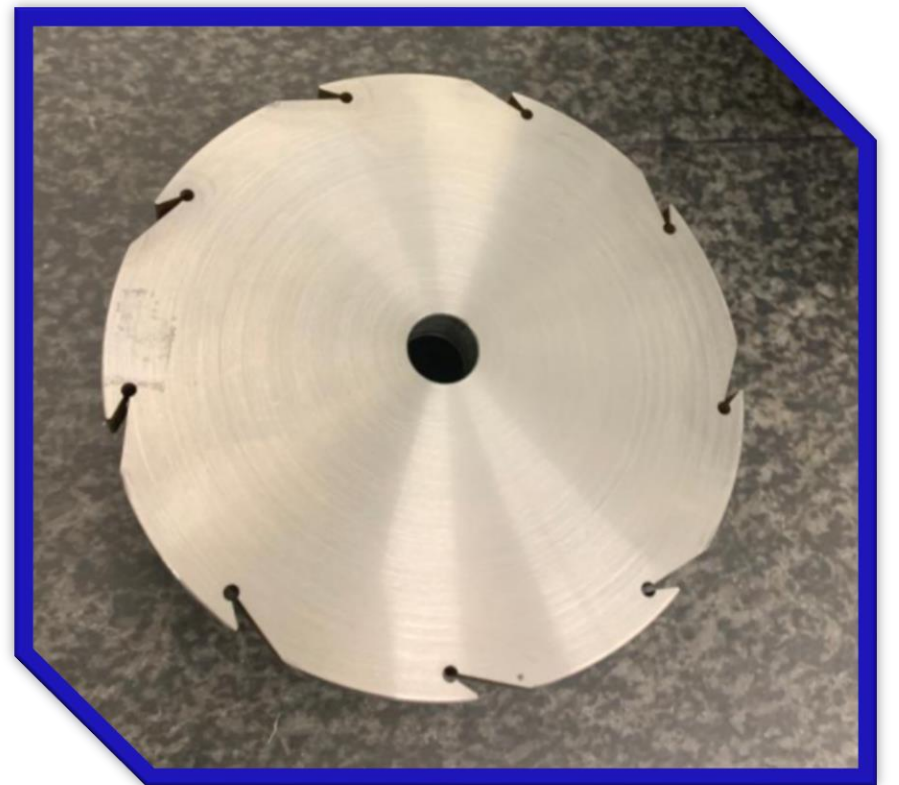
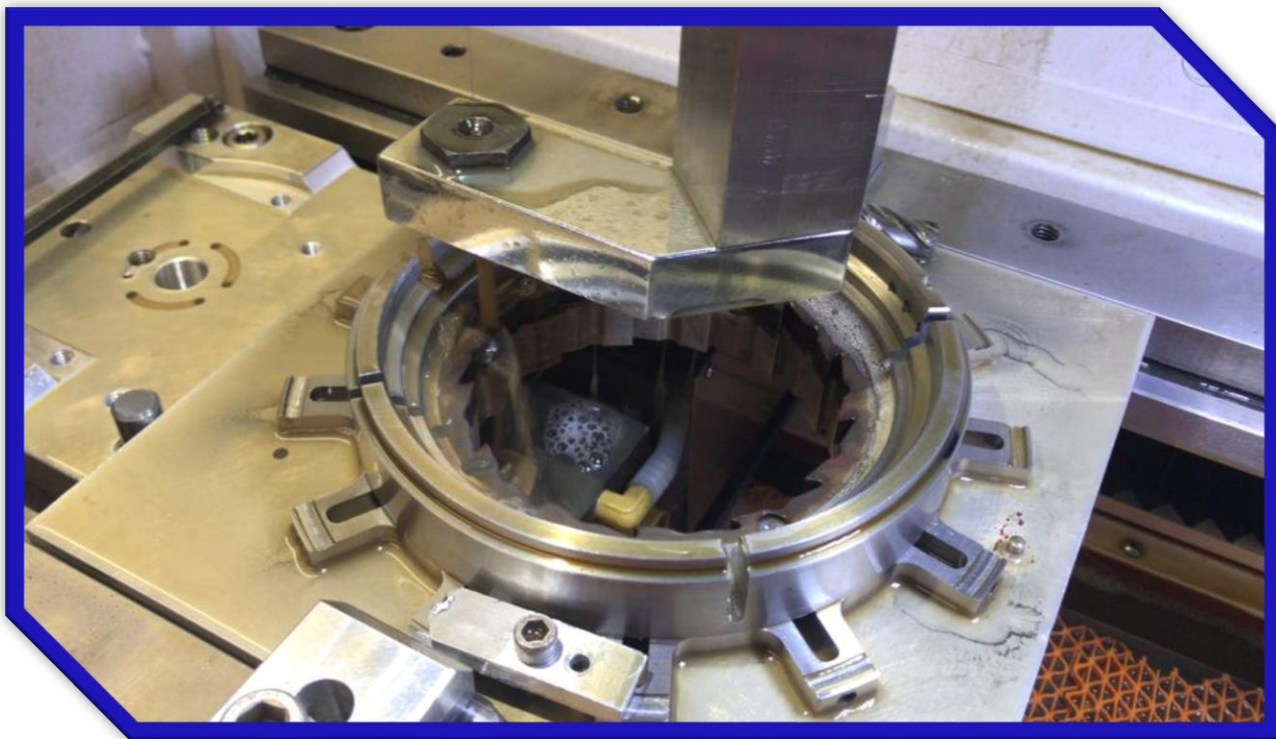
X ; 40"
Y ; 16"
Z ; 16"



NUESTRA MAQUINARIA



EDM WIRE



NUESTRA MAQUINARIA



**CNC 3 EJES CAPACIDAD
34" X 18" X 16"**



**CNC 2 EJES CAPACIDAD
30" X 16" X 12"**

NUESTRA MAQUINARIA



RECTIFICADO Y TRATAMIENTOS TERMICOS



NUESTRA MAQUINARIA

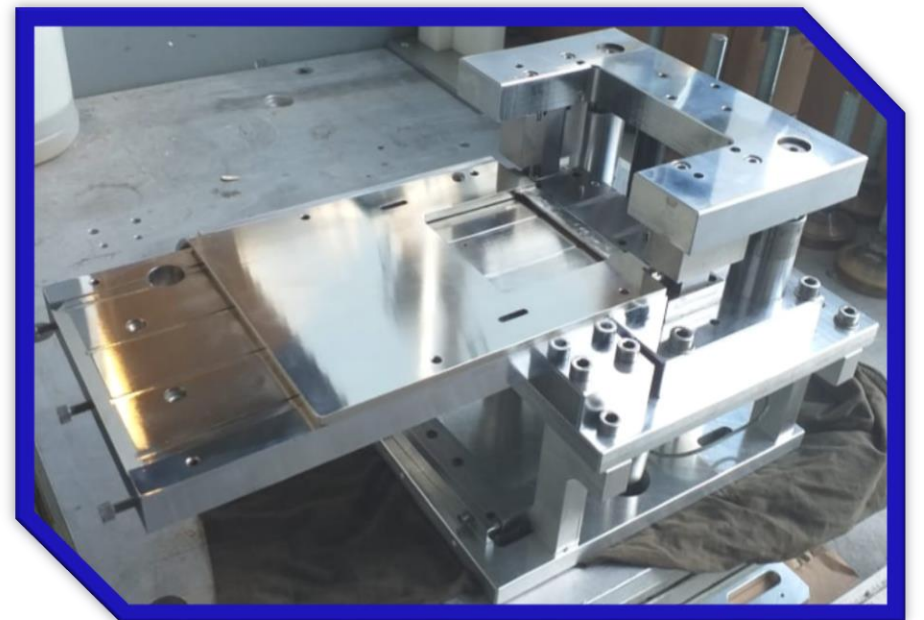
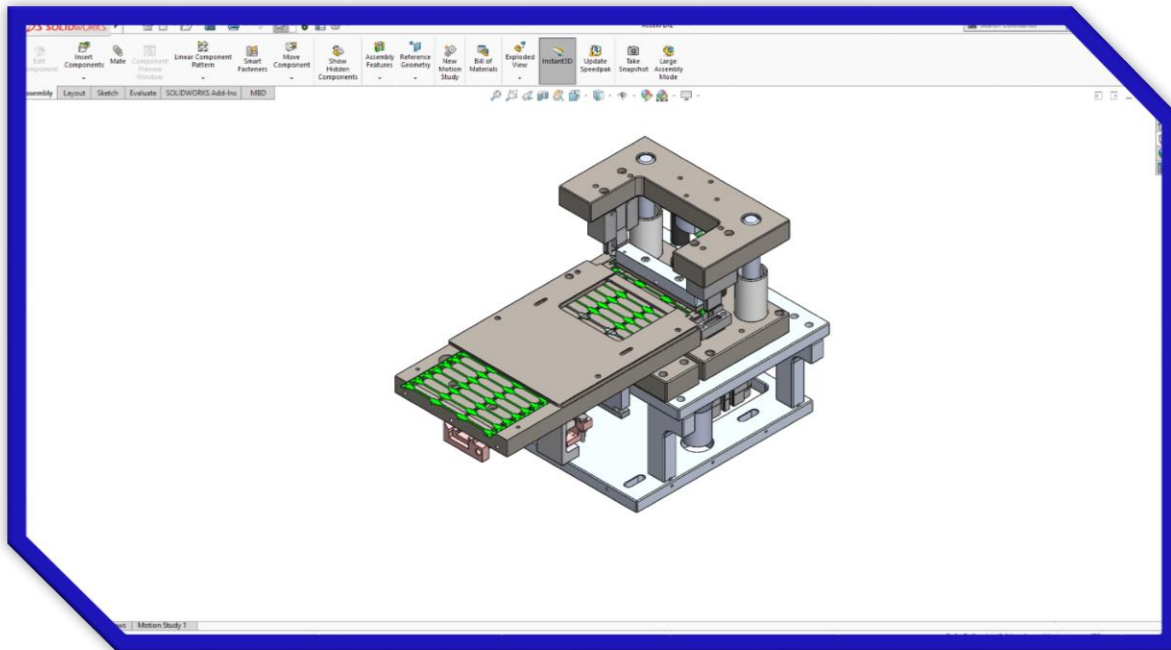
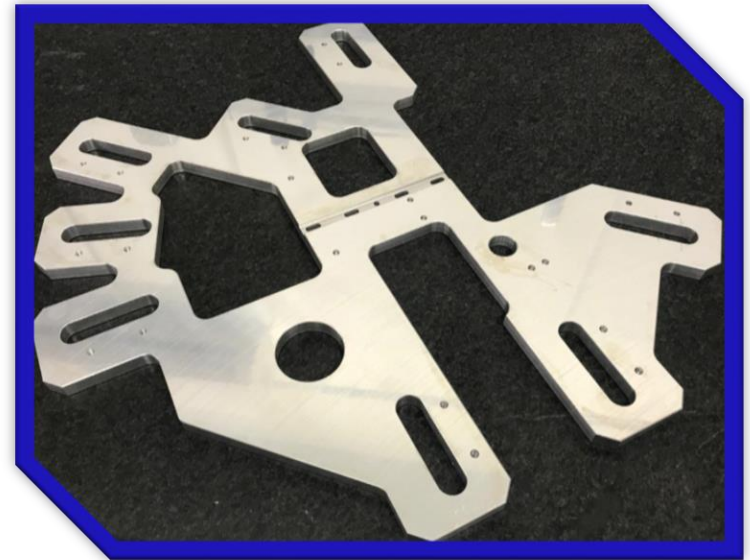
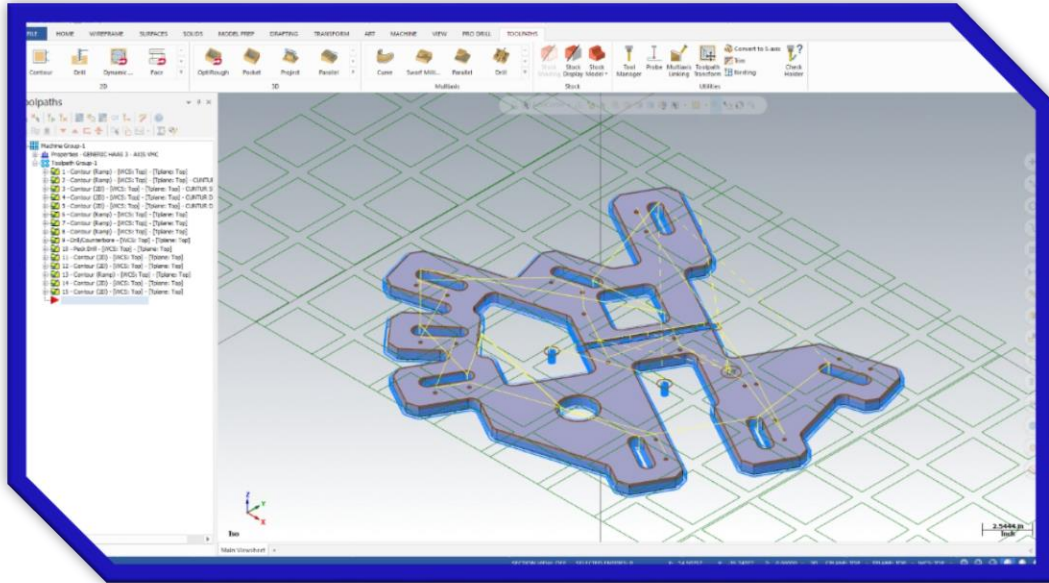


MAQUINARIA CONVENCIONAL

- 3 TORNOS
- 3 FRESADORAS

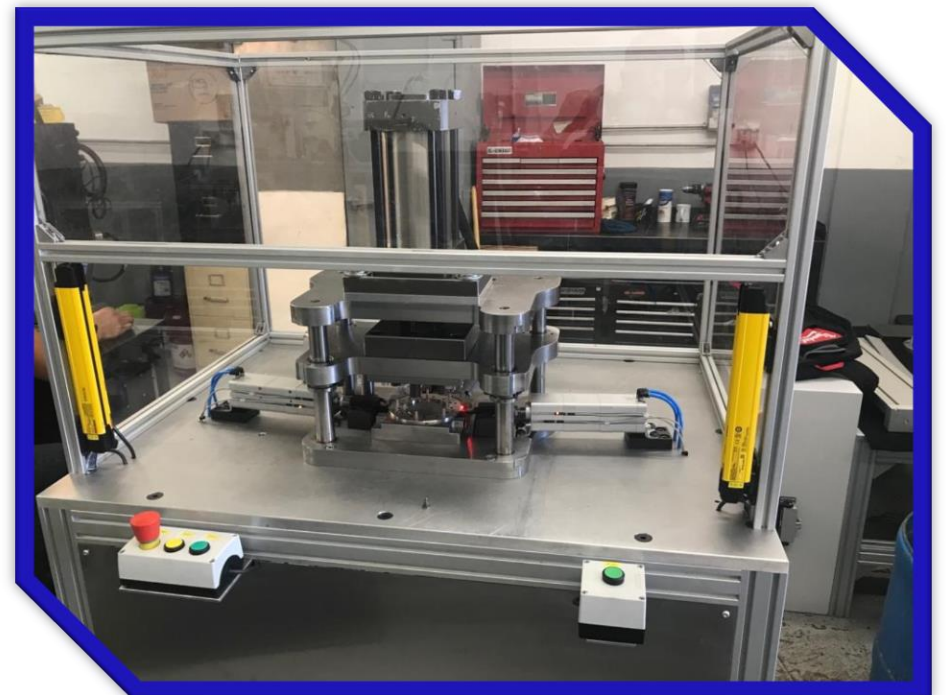
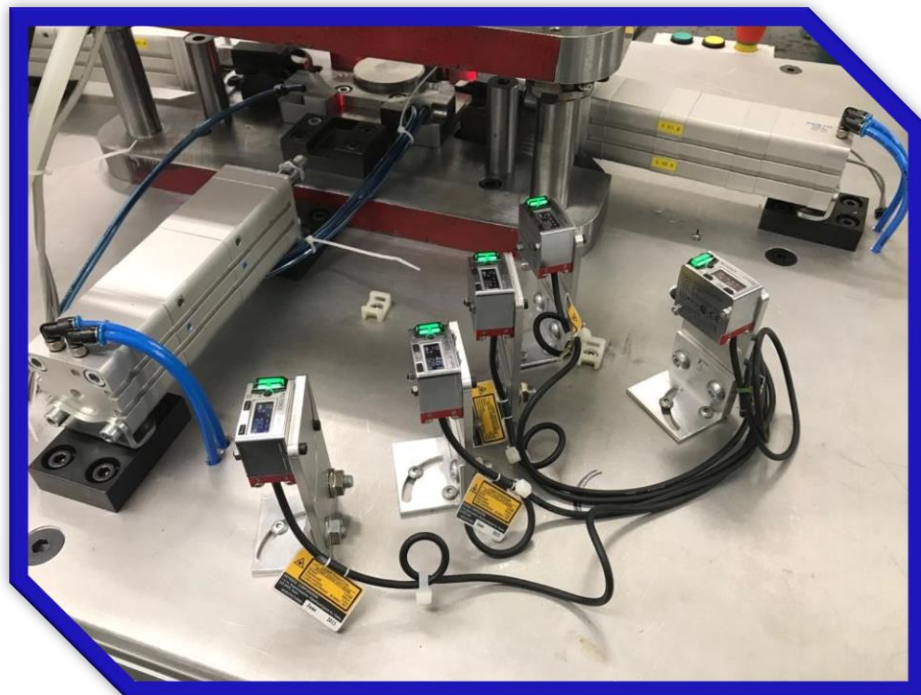
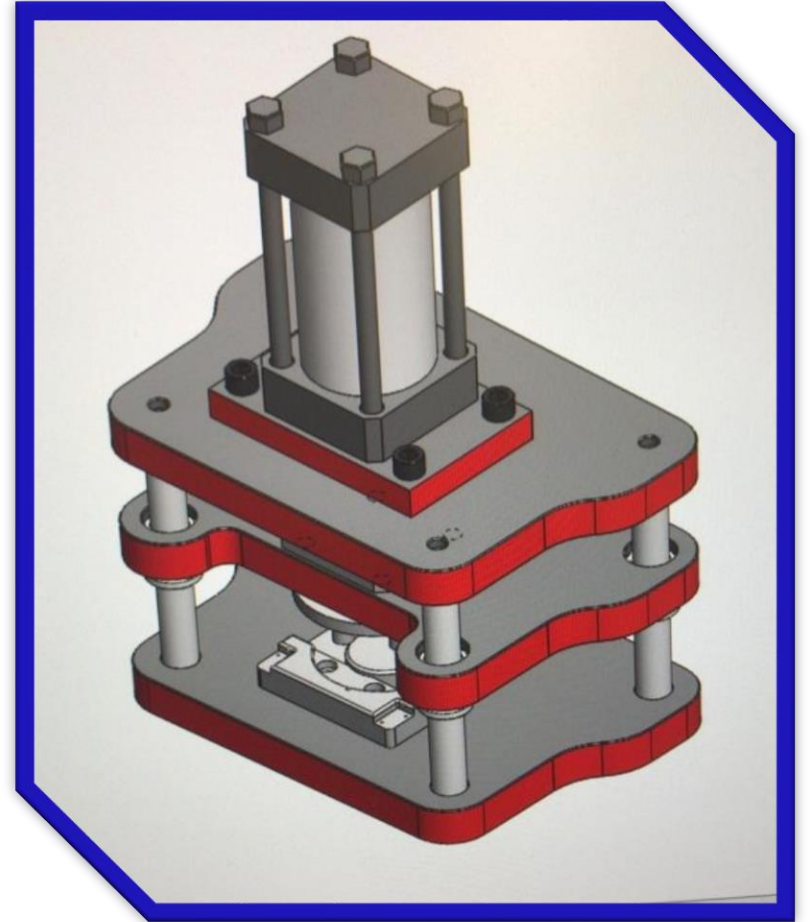
NUESTROS SERVICIOS

DISEÑO Y MANUFACTURA



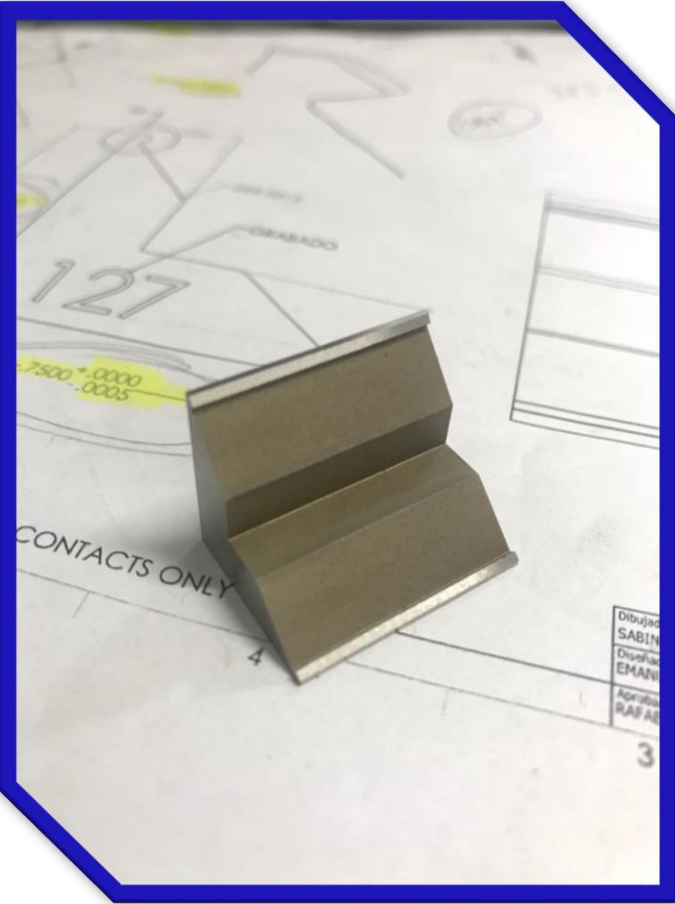
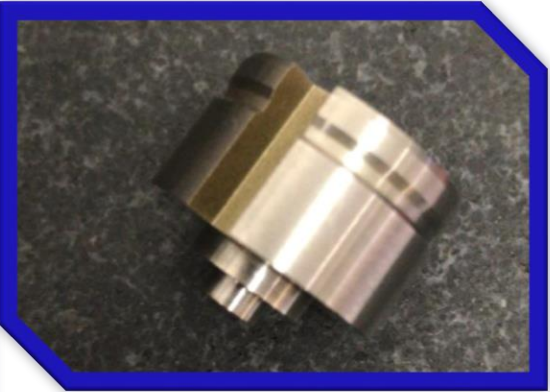
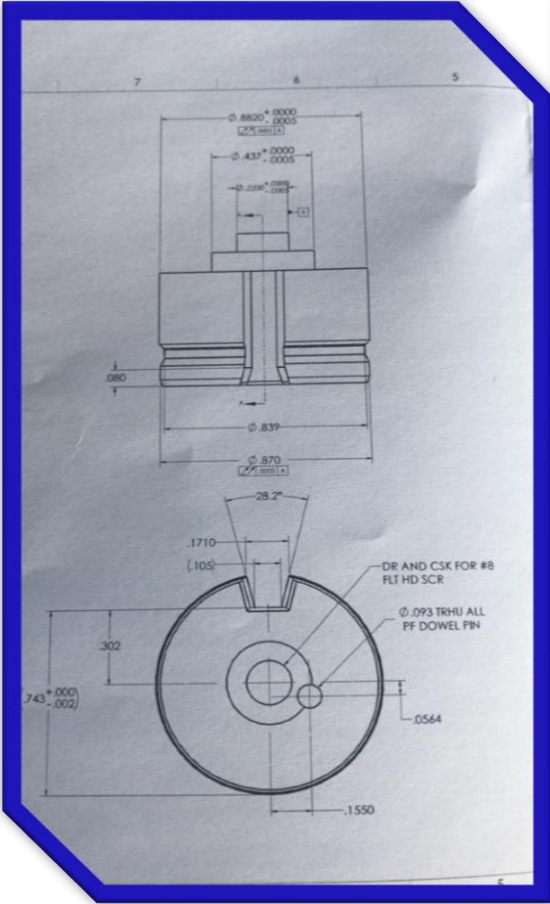
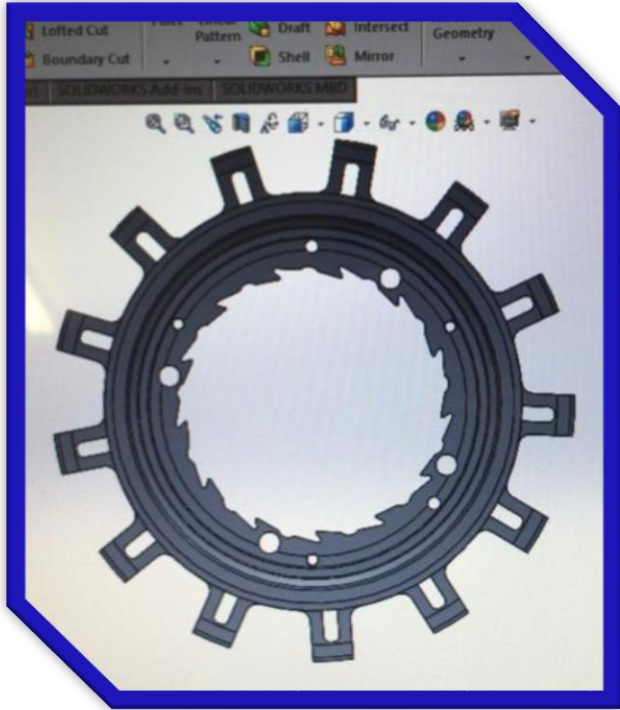
DISEÑO Y MANUFACTURA

NUESTROS SERVICIOS



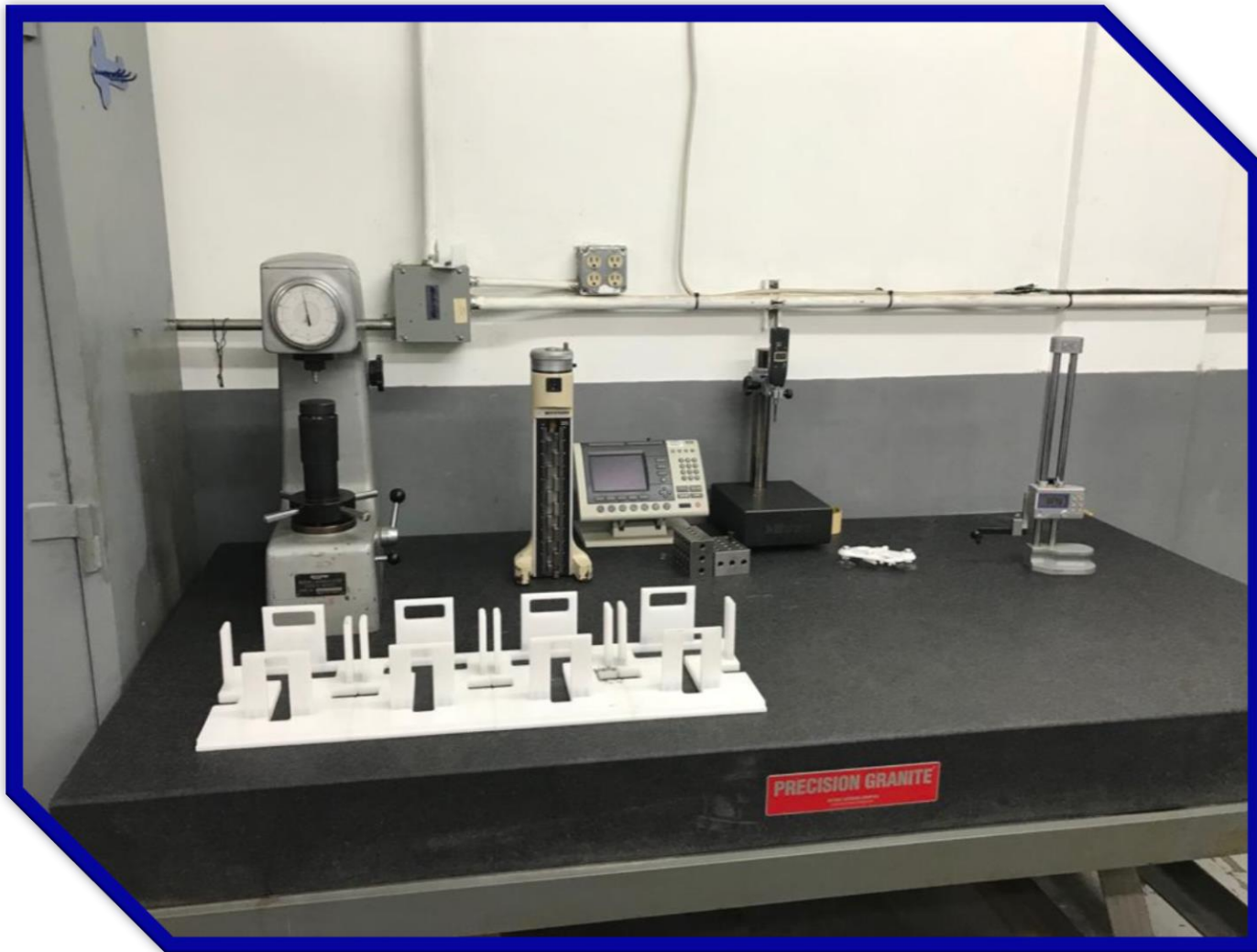
DISEÑO Y MANUFACTURA

NUESTROS SERVICIOS

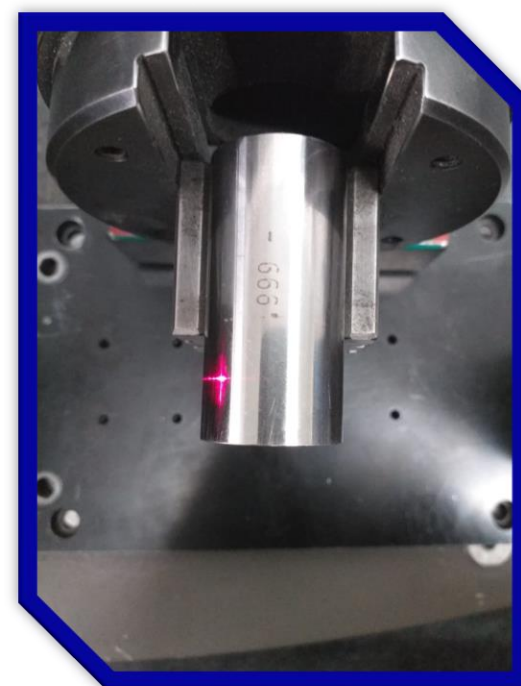


EQUIPO DE METROLOGIA

NUESTROS SERVICIOS



- Height Gauge 18"
- Pin Gauge
- Block Gauge
- Micrometros 0 – 12"
- Vernier 0 – 12"
- Micrometro de alturas
- Durometro
- Microscopio de medicion optica
- Micrometro de Barrido laser
- Indicadores Con precision Diezmilesima
- Mesa de Granito 48" x 72"



NUESTRAS CERTIFICACIONES

BICERT

BICERT, S.C.

Certifica que el Sistema de Gestión de Calidad de:



Marco Antonio Pérez Félix / BIZTA Maquinados CNC

Av. Del Cardón #1425, Col. Lucio Blanco Mexicali, C.P. 21320, Baja California, México.

Ha sido auditado y aprobado de conformidad con la Norma:
ISO 9001:2015/NMX-CC-9001-IMNC-2015



Certificado No: SG 20222106

Alcance de Certificación

Servicios de Maquinados CNC.

No Aplicabilidad: 8.3

Fecha de emisión del Certificado:
Fecha de expiración del Certificado:
Revisión: #1

05 de Septiembre de 2022
05 de Septiembre de 2025



ema
ORGANISMO DE CERTIFICACIÓN
ACREDITADO 106/15

Alejandro Rios
Director General

3177

BICERT, S.C.

Carretera Mexicali-Tijuana, Km. 10.5, Col. Los Hornos, Mexicali, Baja California Sur, México

4395-V6



BIZTA
CNC MAQUINADOS Y SERVICIOS
DE AUTOMATIZACIÓN

CONTACTO

Ing .Marco Perez
Gerente General
Cel : 6861386978

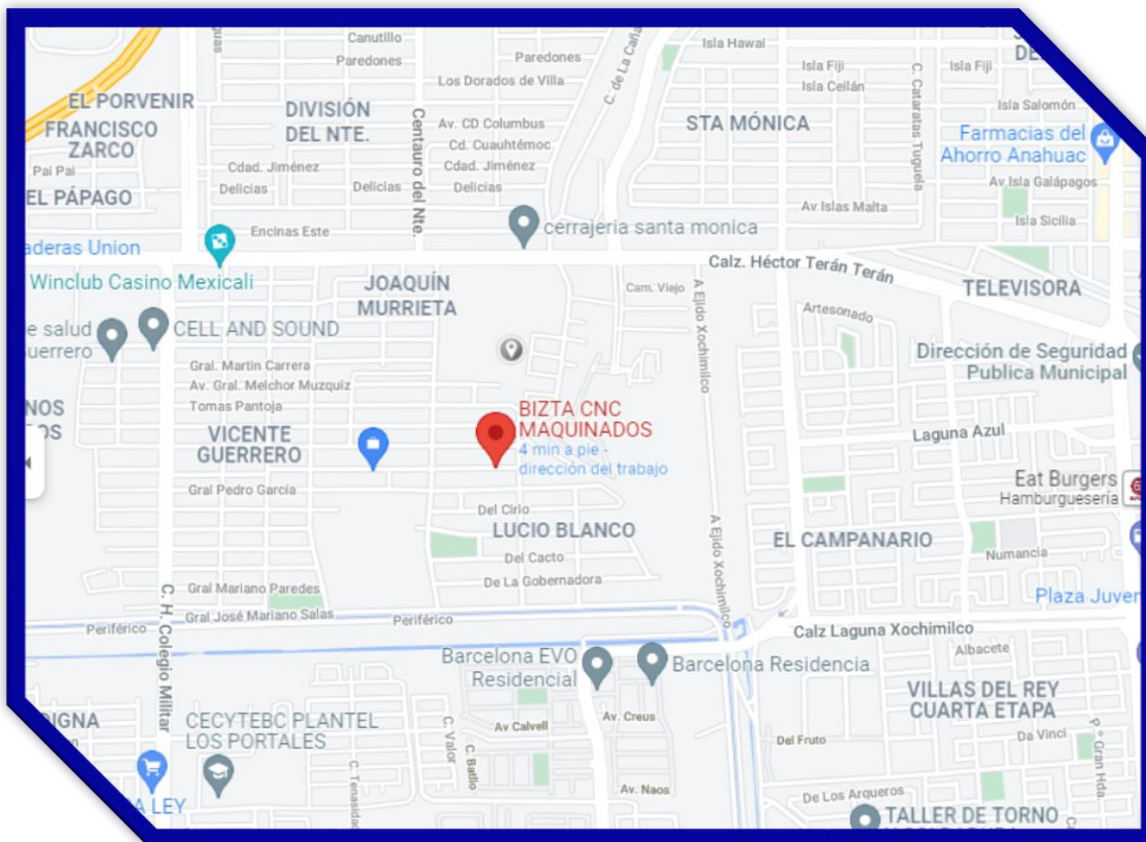
Marco.perez@bizta.mx

bizta@Hotmail.com

Jorge Chavez
Gerente de Ventas
Cel : 6861085949

Jorge.chavez@bizta.mx

Jorge.chavezr@hotmail.com



Oficinas

Tel : 6866333397

Dirección :

Av. Del Cardón # 1425

Col. Lucio Blanco

<https://bizta.mx/>